

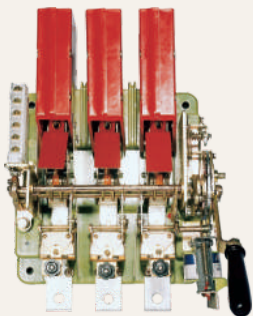


DW16系列万能式断路器

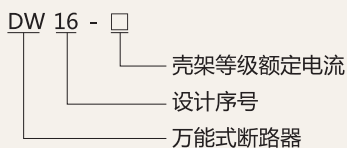
● 用途及分类

DW16系列万能式断路器(以下简称断路器)为交流50Hz, 额定电流100A至4000A, 额定工作电压至690V, 主要用于配电网中, 用来分配电能, 保护线路和电源设备的过载、欠电压、短路。在正常条件下, 可作为线路的不频繁转换之用。

本产品符合GB 14048.2标准。



● 型号及含义



● 正常工作和安装条件

○ 周围空气温度：

1. 上限值不超过+40°C；
2. 下限值不低于-5°C；
3. 24h内的平均值不超过+35°C。

○ 海拔：安装地点的海拔不超过2000m；

○ 安装类别：

断路器主电路安装类别IV, 辅助电路安装类别除欠电压脱扣线圈与断路器主电路相同外其余为III。

○ 大气条件：

大气相对湿度在周围空气温度为+40~C°C时不超过50%；在较低温度下可以有较高的相对湿度；最湿月的月平均最大相对湿度为90%。同时该月的平均最低温度为+25°C, 并考虑到因温度变化发生在产品表面上的凝露。

○ 污染等级：3级。

● 主要技术参数及技术性能

○ 断路器的额定电流见表1

表1

Inm(A)	630	2000	4000
In(A)	100、160、200、 250、315、400、630	800、1000、 1600、2000	2500、3200、4000

○ 断路器的额定绝缘电压为690V, 额定工作电压和额定短路分断能力见表2

表2

Inm(A)	380(V)	690(V)	飞弧距离(mm)	进线方式
630	30/25KA	20/15KA	250	上进线
2000	50/30KA	30/20KA	250	上进线或下进线
4000	80/50KA	40/30KA	250	上进线或下进线

注：分子为Icu, 分母为Ics。

DW16系列万能式断路器

○附件的额定电压(见表3)。

○辅助触头：

辅助触头约定发热电流为6A，额定工作电流为300VA / Ue(交流)和60W/Ue(直流)。

辅助触头为电气上不可分开，通常为五常开五常闭或三常开三常闭，默认时提供三开三闭；如需要还可有其它组合方式。

表3

名称	额定电压(V)		交流起动 功耗(VA)	交流功耗 (VA)	直流电压(V)		直流功耗 (W)
	AC				DC		
欠电压脱扣器Ue	220~230/380~400		180	40	-		-
分励脱扣器Ue	220~230/380~400		187	74.5	110、220		220
操作电动机Ue	220~230/380~400		400	315	110、220		315
操作电磁铁Ue	220~230/380~400		3600	3100	220		7000

●操作条件及保护性能

○型式和分类：

1. 按用途分：配电用；
2. 按传动装置分：
 - a. 手柄直接传动($I_{nm} \leq 2000A$)；
 - b. 杠杆传动($I_{nm} \leq 2000A$)；
 - c. 电动机传动($I_{nm} > 630A$)；
 - d. 电磁铁传动($I_{nm} \sim 630A$)。
3. 按脱扣器种类分：
 - a. 带过电流脱扣器和分励脱扣器；
 - b. 带过电流脱扣器和欠电压脱扣器；
 - c. 带过电流脱扣器、分励脱扣器和欠电压脱扣器；
4. 按保护种类分：
 - a. 过载及短路均瞬时动作($I_{nm} = 630、2000、4000A$ 电磁式)；
 - b. 过载长延时及短路瞬时动作($I_{nm} = 630、2000、4000A$ 热-电磁式)。

○操作条件

1. 电动操作的断路器应在额定控制电源电压85%和110%之间保证可靠闭合。
2. 分励脱扣器应在额定控制电源电压(U_s)的70%和110%之间能保证使断路器断开。
3. 当电压下降到脱扣器额定工作电压的70%和35%范围内欠电压脱扣器应使断路器断开。电源电压低于脱扣器额定工作电压的35%时，欠电压脱扣器能防止断路器闭合；当电源电压等于或大于85%额定工作电压时应能保证断路器闭合。
4. 过电流脱扣器在过载情况下断开
 - a. 过载长延时脱扣器与周围空气温度无关，其电流整定值为 $0.64I_n - 10I_n$ 。各极同时通电时的反时限动作特性(见表4、表5)。配电用返回电流为 $0.9I_r$ 。
 - b. 过载瞬时脱扣器

仅具有瞬时动作的电磁式过电流脱扣器的断路器($I_{qm} = 630、2000、4000A$)，在过载情况下断开时，电流整定值调节范围为 $I_n - 3I_n$ ，电流整定值的准确度为 $\pm 10\%$ 。



DW16系列万能式断路器

○配用电断路器反时限断开动作特性见表4

表4

序号	整定电流倍数		约定时间	起始条件	参考温度℃
	约定不脱扣电流	约定脱扣电流			
1	1.05	-	≥2h	冷态	+30±2
2	-	1.30	<1h	热态	
3	-	3.00	可返回时间>8s	冷态	

○过电流脱扣器在短路情况下断开

短路瞬时保护脱扣器为瞬时动作，其电流整定值调节范围(见表5)，电流整定值的准确度为±20。

表5

Inm(A)	In(A)	IR/In
		配用电
630	100、160、200、250、315、400、630	3~6
2000	800、1000、1600、2000	3~6
4000	2500、3200、4000	3~6

○操作性能

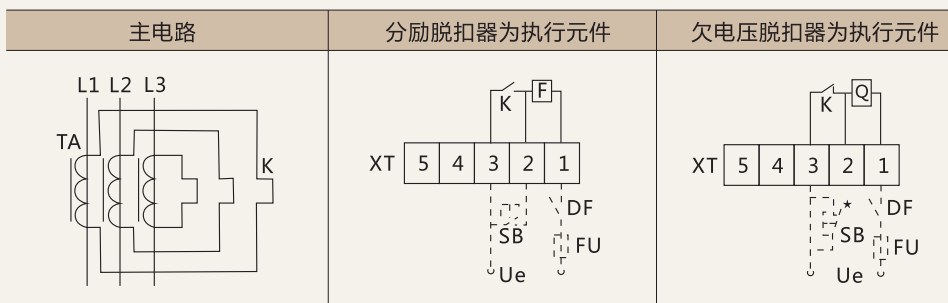
断路器的操作性能用操作循环次数表示应满足(表6)的要求。

表6

Inm(A)	每小时操作循环次数	通电操作循环次数	不通电操作循环次数	总次数
630	60	1000	9000	10000
2000	30	500	4500	5000
4000	20	300	2700	3000

●保护及控制回路接线图

○DW16-630过载保护接线图

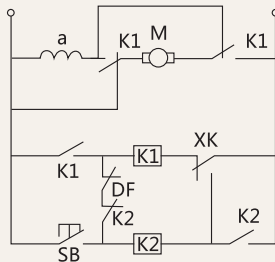


注：

1. 接线端子(XT)以下为用户接线，若同时具备分励和欠电压脱扣器其作为执行元件的脱扣器用户自行接线。
2. TA为电流互感器、K为热继电器、SB为按钮(用户自备)。

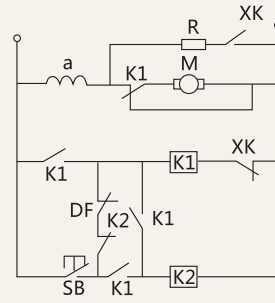
DW16系列万能式断路器

○DW16-630电动机控制接线图



R-电阻
XK-行程开关
K1、K2-小型继电器

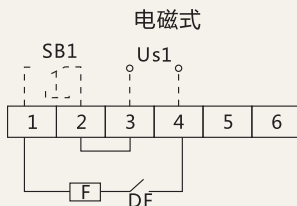
(a)直流电气控制原理图



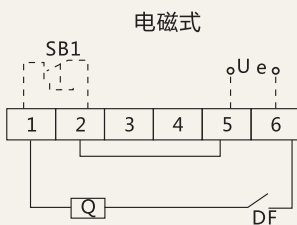
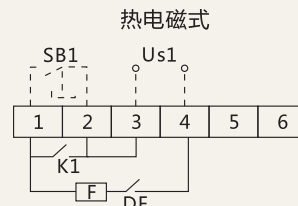
a-电动机定子绕组
M-电动机转子绕组
SB-按钮(用户自备)
DF-辅助触头

(b)交流电气控制原理图

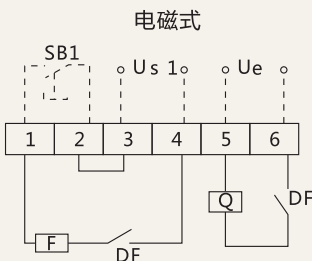
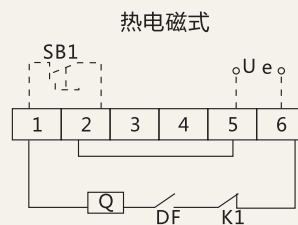
○DW16-2000、4000过载保护接线图



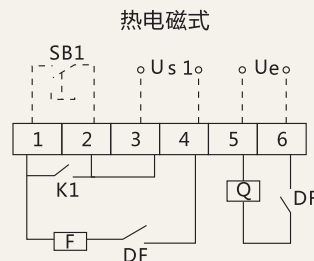
仅具分励脱扣器



仅具电压脱扣器



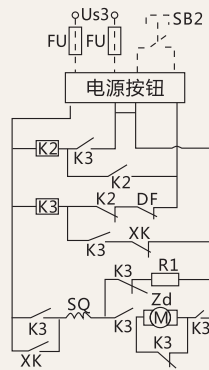
具有分励欠电压脱扣器



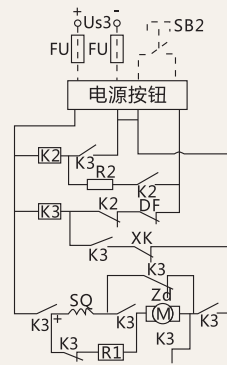


DW16系列万能式断路器

○DW16-2000、4000电动机控制接线图



(a)AC220/380V

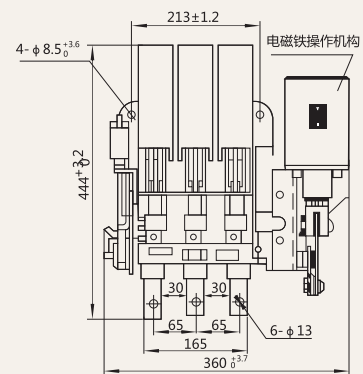
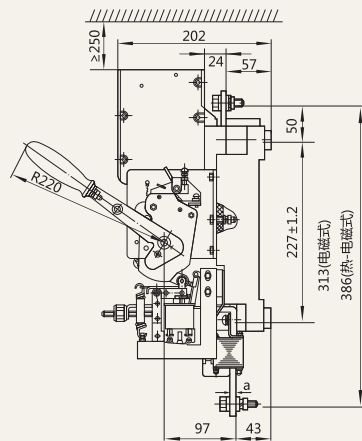


(b)DC110/DC220V

US3-电源； SB2-按钮(用户自备)；
 FU-熔断器； K2、K3-中间继电器JZ；
 R1、R2-电阻； DF-辅助触头
 XK-行程开关； SQ-电动机转子绕组；
 Zd-电动机定子绕组
 虚线部分为用户接线，实线部分为制造厂接线。

●外形尺寸及安装尺寸

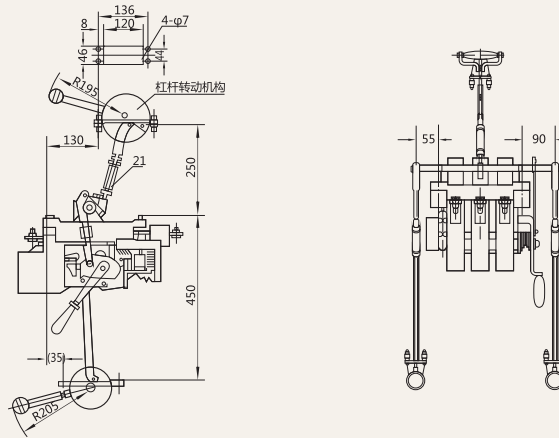
○DW16-630直接手动操作和电动机操作外形及安装尺寸



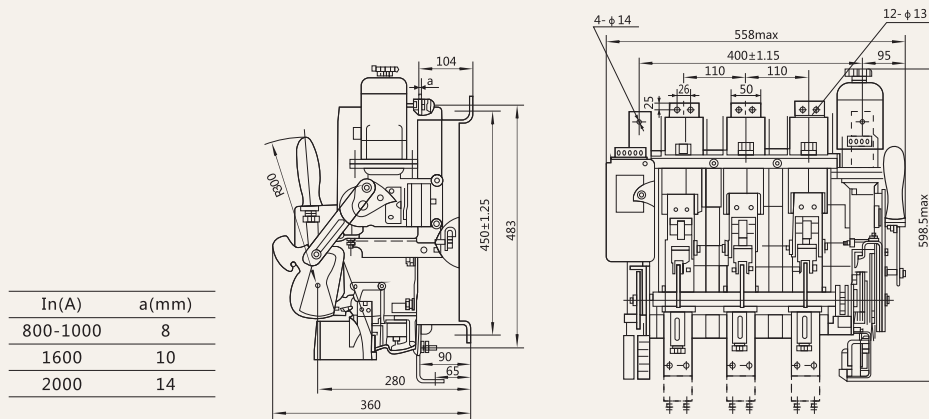
In(A)	200	400	630
a(mm)	5	5	6

DW16系列万能式断路器

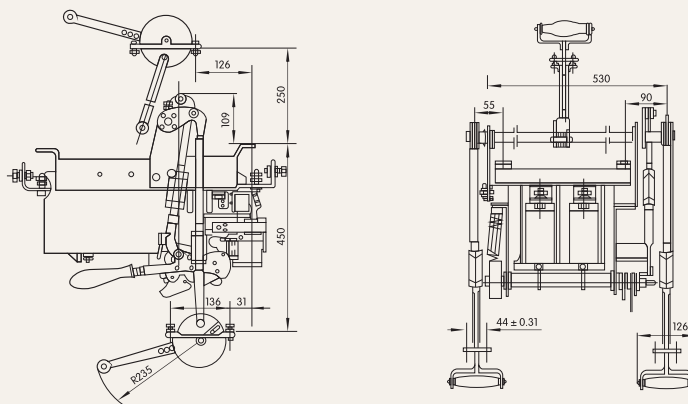
○DW16-630杠杆操作外形及安装尺寸



○DW16-2000直接手柄操作及电动操作外形及安装尺寸



○DW16-2000杠杆安装尺寸



刀开关

断路器
电涌保护器

双电源

电力电容器
补偿控制器

接触器
继电器

熔断器
熔断器

控制与保护开关
火灾监控

变频器
软启动

仪器仪表
互感器

行程开关
按钮、信号灯

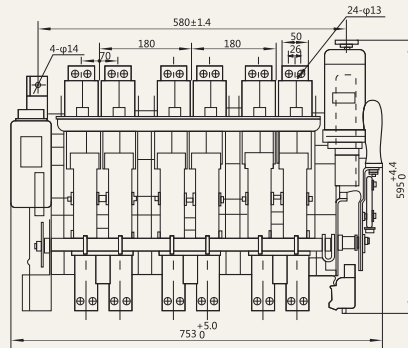
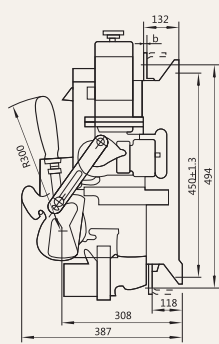
变压器、调压器
稳压器

电力变压器
高压真空断路器



DW16系列万能式断路器

○DW16-4000电动操作外形及安装尺寸



In(A)	a(mm)
2500	10
3200	16
4000	25

● 订货须知

用户	订货台数	订货日期	联系电话
型号规格	DW16-630	DW16-2000	DW16-4000
额定电流(In)A	<input type="checkbox"/> 200 <input type="checkbox"/> 315 <input type="checkbox"/> 400 <input type="checkbox"/> 630	<input type="checkbox"/> 800 <input type="checkbox"/> 1000 <input type="checkbox"/> 1600 <input type="checkbox"/> 2000	<input type="checkbox"/> 2500 <input type="checkbox"/> 3200 <input type="checkbox"/> 4000
主电路电压	<input type="checkbox"/> AC380V <input type="checkbox"/> AC690V		
操作方式	<input type="checkbox"/> 手柄操作 <input type="checkbox"/> 杠杆操作 <input type="checkbox"/> 电磁铁操作	<input type="checkbox"/> 手柄操作 <input type="checkbox"/> 杠杆操作 <input type="checkbox"/> 电动机操作	电动机操作
进线方式	上进线	上进线或下进线	
接线方式	<input type="checkbox"/> 垂直进出线		
过电流脱扣方式	<input type="checkbox"/> 电磁式 <input type="checkbox"/> 热-电磁式		
欠压脱扣器工作电压Ue	<input type="checkbox"/> AC380V <input type="checkbox"/> AC220V <input type="checkbox"/> DC220V		
分励脱扣器工作电压Ue	<input type="checkbox"/> AC380V <input type="checkbox"/> AC220V <input type="checkbox"/> DC220V		
电磁铁或电动机工作电压Us	<input type="checkbox"/> AC380V <input type="checkbox"/> AC220V <input type="checkbox"/> DC220V		
辅助触头	<input type="checkbox"/> 3开3闭 <input type="checkbox"/> 5开5闭		
特殊要求			